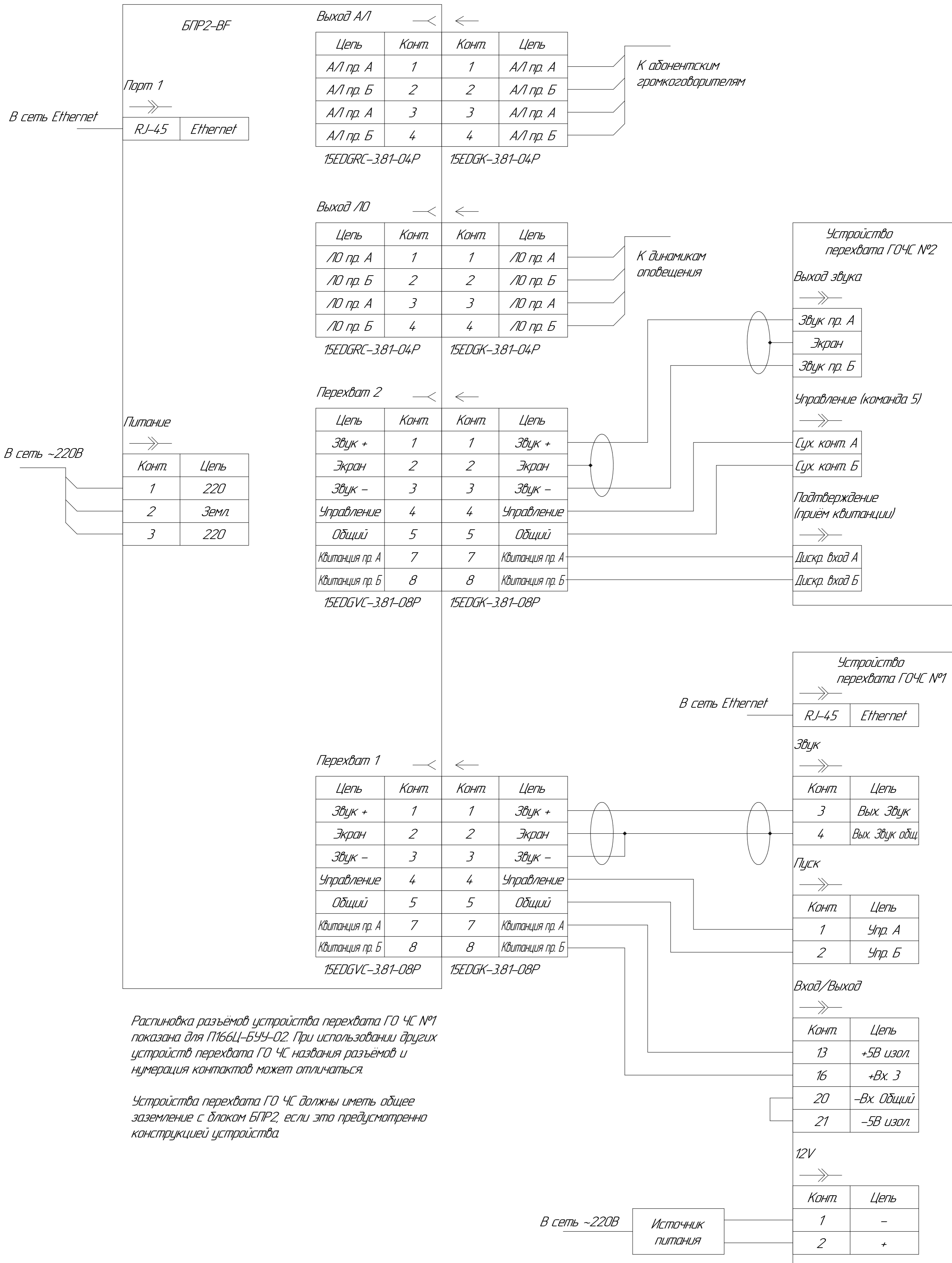


Перехват БПР2-ВФ двумя местными источниками ГО ЧС.



Распиновка разъемов устройства перехвата ГО ЧС №1 показана для П166Ц-Б4У-02. При использовании других устройств перехвата ГО ЧС названия разъемов и нумерация контактов может отличаться.

Устройства перехвата ГО ЧС должны иметь общее заземление с блоком БПР2, если это предусмотрено конструкцией устройства.