

ООО НТК «Темас»

КОМПЛЕКС АППАРАТУРЫ «ТП-ЦЕНТР»
**ТРЕХПРОГРАММНЫЙ АВТОМАТИЗИРОВАННЫЙ
РАДИОТРАНСЛЯЦИОННЫЙ РАДИОУЗЕЛ
«СИБИРЬ-1» исп. С**

РУКОВОДСТВО ПО ЭКСПЛУАТАЦИИ
СРФТ.465338.190 РЭ



16.01.2023

ОГЛАВЛЕНИЕ

1.1 Назначение.....	4
1.2 Система обозначения РТУ	4
1.3 Технические характеристики.....	5
1.4 Основные функции	7
1.5 Состав.....	8
1.5.1 Запасные части, инструмент и принадлежности.....	9
1.6 Устройство и работа	10
1.6.1 Общее описание.....	10
1.6.2 Расположение в стойке	12
1.6.3 Внешние подводимые коммуникации.....	13
1.6.4 Описание работы трехпрограммного РТУ	13
1.6.5 Работа однопрограммных РТУ	16
1.6.6 Перехват ГОЧС.....	16
1.6.7 Конструктивное исполнение	19
1.7 Описание и работа составных частей радиоузла.....	20
1.7.1 Блоки БПР2-ВФ, УМ1, УВЧ	20
1.7.2 Электрооборудование радиоузла.....	20
1.7.3 Модуль выходной коммутации.....	21
1.7.4 Заглушка модуля МВК.....	22
1.7.5 Панель контроля и измерений ПКИ-3-15	24
1.7.6 Панель контроля и измерений ПКИ-1.....	26
1.7.7 Панель коммутации и защиты, панель буферных резисторов ..	26
1.7.8 Панель грозозащиты фидеров.....	29
1.7.9 Панель ввода фидеров.....	30
2.1 Местное управление	31
2.2 Управление через АРМ «Тискада»	31

ВВЕДЕНИЕ

Настоящее техническое описание предназначено для ознакомления лиц, эксплуатирующих аппаратуру “ТП-Центр”, с устройством, принципом работы трехпрограммного узла проводного вещания «Сибирь-1С» входящего в состав этой аппаратуры.

При работе радиоузла в нем присутствуют напряжения опасные для жизни человека. Во время проведения работ с оборудованием радиоузла следует соблюдать меры предосторожности.

Принятые сокращения:

АРМ – автоматизированное рабочее место

БКТП – блок контроля трансформаторной подстанции

БПР – блок подключения радиоузлов

ГОЧС – гражданская оборона при чрезвычайных ситуациях

ДК – семейство устройств декодеров команд аппаратуры «ТП-Центр»

ИБП – источник бесперебойного питания

КПС – кросс-панель сигнальная аппаратуры «ТП-Центр»

МВК – модуль выходной коммутации усилителей

МКЗФ – модуль коммутации и защиты фидеров по току аппаратуры «ТП-Центр»

ОШ – общая шина радиоузла

ОШ ФУЗ – общая шина фидеров уличной звукофикации

ПВ – проводное вещание

ПГФ – панель грозозащиты фидеров аппаратуры «ТП-Центр»

ПТПВ – передатчик трехпрограммного проводного вещания

РТУ – радиотрансляционный узел (радиоузел)

РФ – распределительный фидер сети проводного вещания

ТП – трансформаторная подстанция сети проводного вещания

УНЧ – усилитель низкой частоты, усилитель 1 программы вещания

УППМ – устройство подключения передающего модуля

ФУЗ – фидер уличной звукофикации

ЦСПВ – центральная станция проводного вещания

1. ОПИСАНИЕ И РАБОТА РАДИОУЗЛА

1.1 НАЗНАЧЕНИЕ

Трехпрограммный автоматизированный радиотрансляционный радиоузел «Сибирь-1» исп. С предназначен для:

- трансляции программ вещания с сети Ethernet или встроенных эфирных радиоприемников;
- распределения программ вещания по распределительным фидерам сети проводного вещания и фидерам уличной звукофикации;
- защиты фидеров от превышения нагрузки;
- защиты фидеров от превышения напряжения;
- измерения параметров фидеров;
- речевого и сиренного оповещения по командам, поступающим от местной аппаратуры ГОЧС или по сети Ethernet от ЦСПВ.

Радиоузел применяется в составе объектовых или городских систем проводного вещания и оповещения.

1.2 СИСТЕМА ОБОЗНАЧЕНИЯ РТУ

Радиотрансляционный радиоузел «Сибирь-1»

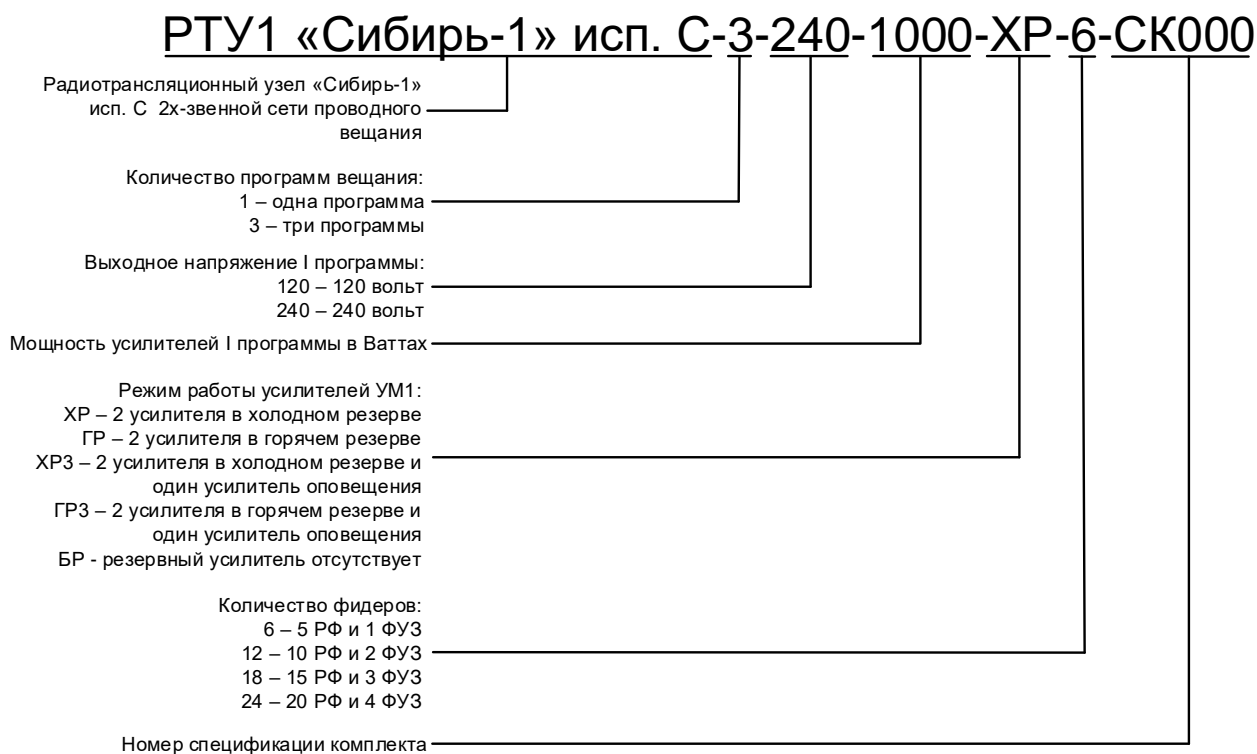


Рисунок 1 – Система обозначений РТУ «Сибирь-2» исп. С

Номер спецификации комплекта определяет комплектацию РТУ дополнительным оборудованием (монтажный шкаф, ИБП, антенна и т.д.) и индивидуальные программные настройки РТУ.

1.3 ТЕХНИЧЕСКИЕ ХАРАКТЕРИСТИКИ

Таблица 1 – Основные технические характеристики радиоузла

Параметр	Мин.	Норм.	Макс.	Ед. Изм.
Напряжение сигнала 1-й программы на номинальной нагрузке (при использовании усилителя I программы с выходным напряжением 120В)	114	120	126	В
Напряжение сигнала 1-й программы на номинальной нагрузке (при использовании усилителя I программы с выходным напряжением 240В)	228	240	252	В
Номинальное напряжение амплитудно-модулированного сигнала 2-й и 3-й программ		30		В
Полоса частот низкочастотного тракта по I программе вещания	100		10000	Гц
Полоса частот низкочастотного тракта по II и III программам вещания	50		10000	Гц
Неравномерность амплитудно-частотной характеристики I программы вещания в полосе частот, Гц:				
от 100 до 150 вкл.	-3,5		-1,5	дБ
св. 150 до 4000 вкл.	-1		+1	дБ
св. 4000 до 6300 вкл.	-1,5		+1	дБ
Неравномерность амплитудно-частотной характеристики II и III программ вещания в полосе частот, Гц:				
от 50 до 6600 вкл.	-1,5		+1,5	дБ
св. 6600 до 10000 вкл.	-3		+1,5	дБ
Коэффициент гармоник первой программы вещания, в полосе частот, Гц:				
до 100			4	%

Параметр	Мин.	Норм.	Макс.	Ед. Изм.
от 100 до 200			3	%
св. 200			2	%
Коэффициент гармоник II и III программ вещания, в полосе частот, Гц:				
от 50 до 100			4	%
от 100 до 200			2,5	%
от 200 до 2000			2	%
Увеличение уровня выходного сигнала I программы вещания при повышении на 12 дБ уровня входного аналогового сигнала			1,5	дБ
Коэффициент гармоник I программ вещания при повышении на входе РТУ на 12 дБ уровня аналогового сигнала частотой 1000 Гц			2	%
Коэффициент гармоник II и III программ вещания при повышении на аналоговом входе РТУ на 12 дБ уровня сигнала частотой 1000 Гц			2,5	%
Коэффициент гармоник II и III программ вещания при уменьшении уровня входного сигнала на 20 дБ относительно номинального на частотах:				
63 Гц			4	%
125 Гц			2,5	%
Увеличение уровня выходного сигнала I программы вещания при отключении нагрузки в полосе частот, Гц				
от 100 до 4000 включ.			3	дБ
от 4000			4	дБ
Отклонение уровня выходного напряжения от номинального при нормальной работе	-10		+10	%
Снижение напряжения выходного сигнала при уменьшении сопротивления нагрузки в два раза			6	дБ
Защищенность от невзвешенного шума по I программе	60			дБ
Защищенность от невзвешенного шума по II и III программам	60			дБ
Защищенность от внятной переходной помехи	70			дБ

Параметр	Мин.	Норм.	Макс.	Ед. Изм.
Мощность узла по I программе (определяется усилителем I программы)	500		2000	Вт
Мощность узла по II и III программе (определяется передатчиком II и III программ)		30		Вт
Напряжение питания		220		В~
Потребляемая мощность оборудования радиоузла без учета потребления усилителей и передатчика			50	Вт
Потребляемая мощность оборудования радиоузла без учета потребления усилителя I программы*	30		360	Вт
Потребляемая мощность усилителя мощностью 500 Вт*			800	Вт
Потребляемая мощность усилителя мощностью 1000 Вт*			1500	Вт
Диапазон измерения сопротивления фидера на звуковых частотах			4	кОм
Диапазон измерения сопротивления изоляции			50	кОм
Диапазон рабочих температур без выпадения росы	+5		+40	°С
Количество фидеров, подключаемых к РТУ (определяется составом РТУ в конкретном исполнении)	6		24	Шт.

Климатическое исполнение – УХЛ4.2 по ГОСТ 15150-69

*Максимальная мощность указана при вещании синусоидального сигнала номинального уровня по всем трем программам. Нормальная мощность указана при вещании синусоидального сигнала уровнем 0.3 от номинального уровня, либо музыкально-речевых программ. Минимальная мощность указана при отсутствии вещания и выключенных усилителях мощности – режим ожидания.

Суммарная потребляемая мощность РТУ складывается из потребляемой мощности входящих в него элементов.

1.4 ОСНОВНЫЕ ФУНКЦИИ

Основными функциями радиоузла в части подачи программ являются:

- трансляция программ с Ethernet, местных источников или УКВ/FM-приемников по установке оператора;
- автоматический переход на трансляцию от эфирный УКВ/FM-приемников при пропадании потока по сети Ethernet;
- работа по расписанию;
- дистанционный контроль выходного уровня сигнала усилителя и передатчика;

- автоматическое регулирование выходного сигнала усилителя при превышении суммарной нагрузки;
- подключение распределительных фидеров и фидеров уличной звукофикации к общей шине по команде «Перехват» от ЦСПВ.

Основными функциями радиоузла в части диагностики фидеров являются:

- периодическое автоматическое измерение основных индивидуальных параметров фидеров: напряжения на фидере, тока фидера, комплексного сопротивления фидера, сопротивления изоляции фидера, попадания постороннего потенциала на фидер;
- непрерывное измерение суммарного сопротивления нагрузки на фидерах;
- непрерывное измерение суммарного сопротивления изоляции и контроль постороннего напряжения на всех фидерах;
- формирование данных о состоянии фидеров и передача их в АРМ «Тискада».

Основными функциями радиоузла в части защиты фидеров являются:

- защита фидеров от превышения тока, вызванного кратковременным или длительным снижением сопротивления нагрузки фидера или коротким замыканием на фидере, путем включения в цепь фидера буферных резисторов;
- дистанционная установка порога срабатывания защиты по току;
- автоматическое и дистанционное ручное включение/отключение защиты по току;
- защита фидеров от превышения напряжения, вызванного наведенными токами при близком разряде молнии или попаданием на фидер постороннего напряжения электросети.

1.5 СОСТАВ

Состав РТУ может отличаться в зависимости от исполнения узла, может дополняться модулями и блоками, не указанными в таблице. Конкретный состав узла указывается комплекточной спецификации при согласовании заказа. Номер комплекточной спецификации выносится в аббревиатуру РТУ при оформлении заказа.

Таблица 2 – Состав оборудования радиоузла

Название	Обязательный элемент	Кол-во
БПР2-ВФ-АВТ2-РТУ*	да	1
Модуль УВЧ с модулем УППМ	нет	1
Панель коммутации и защиты на 6 или 12 РФ (в составе блока СТР)	да	1 или 2

Название	Обязательный элемент	Кол-во
Панель контроля и измерений (в составе блока СТР)	да	1
Панель буферных резисторов на каждые 12 фидеров (для узлов, обслуживающих 6 фидеров, поставляется вариант на 6 фидеров)	нет	1 или 2
Панель грозозащиты на каждые 12 фидеров (для узлов, обслуживающих 6 фидеров, поставляется вариант на 6 фидеров)	да	От 1
Панель ввода фидеров на каждые 12 фидеров (для узлов, обслуживающих 6 фидеров, поставляется вариант на 6 фидеров)	да	От 1
Усилитель УМ1 (выходной мощностью 500 или 1000 Вт по требованию заказчика)	да	От 1 до 3-х
Модуль выходной коммутации (МВК) либо модуль силового ввода (МСВ) (в составе блока СТР)	да	1
Блок коммутатора линий БКЛ	нет	1
Комплект группового ЗИП	да	1
Комплект соединительных силовых и сигнальных кабелей	да	1
Дополнительная комплектность, определяемая спецификацией комплекта: **		
Панель электрооборудования либо блок розеток	да	1
Шина заземления	да	1
Шкаф монтажный конструктива 19"	да	1
Антенна телевизионная	нет	1
Переходник штекер F-типа – гнездо TV (при поставке антенны с усилителем)	нет	1
Разъем антенный F-типа	нет	1
Комплект крепежа для установки блоков и направляющих в шкафы (только при поставке монтажного шкафа)	нет	1
Комплект направляющих для установки тяжелых блоков в (только при поставке монтажного шкафа)	нет	2
Источник бесперебойного питания*	нет	1

*На заказ блок БПР2-BF-ABT2-PTU может быть заменен блоком БПР2-BF-ABT-PTU, БПР2-BF-ABT1-PTU или БПР2-BF-PTU с соответствующим изменением функций PTU (Таблица 3).

**Может отсутствовать или заменяться оборудованием других производителей.

Не обязательные элементы и элементы с переменным количеством определяются спецификацией комплекта.

Таблица 3 – Функции БПР2-ВФ в зависимости от комплектации

Исполнение	Подключение до двух местных источников перехвата вещания**	Подключение местных источников программ для 2 и 3 программы	3 Встроенных УКВ/ФМ-приемника
БПР2-ВФ-РТУ	-	-	-
БПР2-ВФ-АВТ1-РТУ	+	-	-
БПР2-ВФ-АВТ-РТУ	+	+	-
БПР2-ВФ-АВТ2-РТУ	+	-	+

1.5.1 Запасные части, инструмент и принадлежности

В типовой комплект группового ЗИП радиоузла входят:

- предохранители плавкие – 4шт.
- разъем DSub15F на кабель – 1 шт.
- разъем DSub25F на кабель – 1 шт.
- винт М3х8 – 6шт.
- разъем DSub9M на кабель – 1 шт.
- разъем РП-10-15 вилка – 1шт.
- разъем РП-10-15 розетка – 1шт.

Состав комплекта группового ЗИП может отличаться в зависимости от комплектации РТУ.

1.6 УСТРОЙСТВО И РАБОТА

1.6.1 Общее описание

Структурная схема трехпрограммного радиоузла проводного вещания приведена ниже.

РТУ состоит из следующих основных элементов:

- оборудование управления и контроля, включающее блок БПР2-ВФ;
- трансляционные усилители I программы вещания с блоком выходной коммутации усилителей;
- передатчик II и III программ вещания с устройством суммирования сигналов всех программ вещания (модуль УВЧ с модулем УППМ);
- оборудование выходной коммутации и защиты фидеров, включающее панели коммутации и защиты, контроля и измерений блока СТР, панель грозозащиты фидеров (ПГФ), панель ввода фидеров;

- электрооборудование, в которое могут входить счетчик электроэнергии, автоматы защиты, УЗО, розетки, источник бесперебойного питания (если предусмотрено резервирование питания).

Дополнительно РТУ может комплектоваться пультами местного управления и оповещения, оборудованием дополнительных каналов связи, например GSM-модемами, адаптерами телефонной линии и пр., и измерителями затухания сигнала на фидерах.

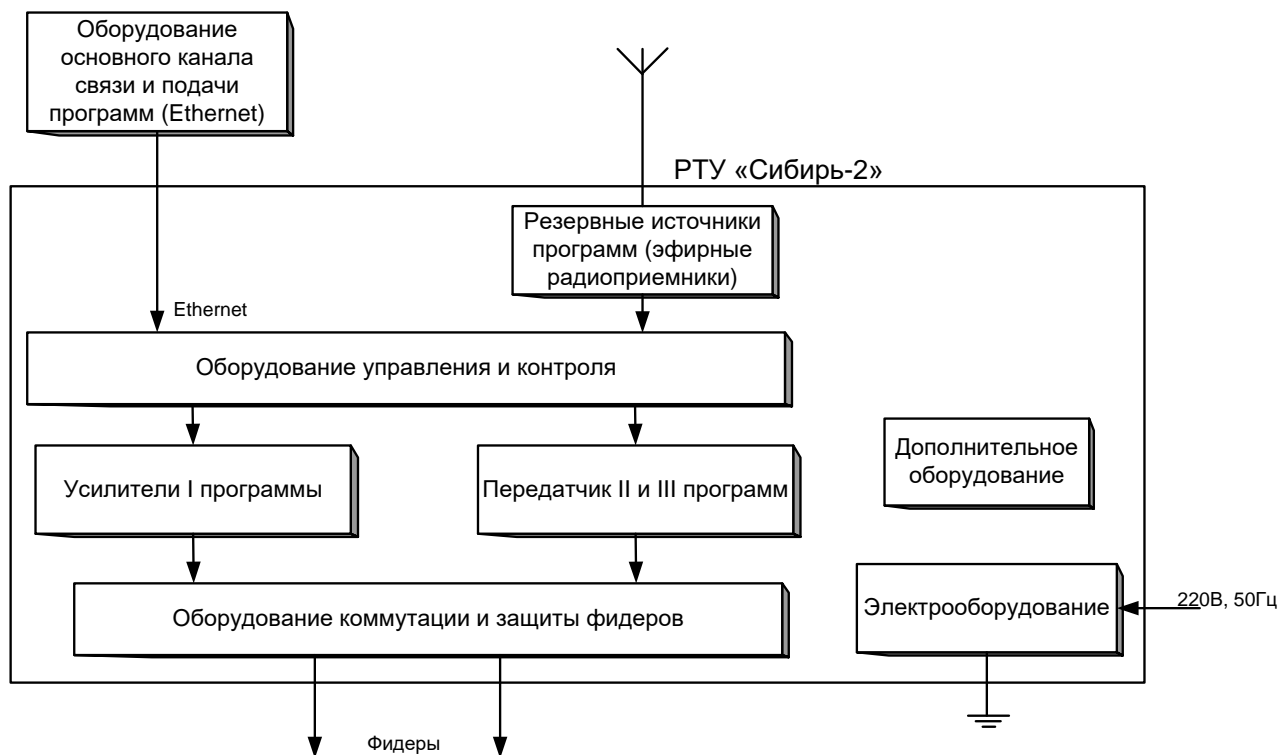


Рисунок 2 – Структурная схема РТУ «Сибирь-2»

Основным каналом связи и подачи программ является цифровой канал Ethernet. Резервными каналами подачи программ являются эфирные УКВ/ФМ приемники и/или местные аналоговые источники.

РТУ может работать автономно, т.е. без подключения по сети Ethernet. В таком случае прием программ осуществляется через эфирные радиоприемники, а управление оборудованием осуществляется в автоматическом режиме или вручную с помощью панели контроля и управления ПКУ-2 подключающейся к блоку БПР2-ВФ.

Оборудование управления и контроля осуществляет прием программ вещания от ЦСПВ, или эфирных радиоприемников, коммутацию сигналов программ вещания на входы усилителей и передатчика, управление остальным оборудованием РТУ, передачу данных о состоянии РТУ операторам АРМ «Тискада».

Усилители и передатчики предназначены для усиления сигналов программ вещания. В состав радиоузла могут входить один усилитель I программы или два или три усилителя I программы, работающие в холодном, горячем резерве, либо на разные фидеры. Если в составе радиоузла присутствуют два или три усилителя I программы, то их выходы коммутируются через контакторы модуля выходной коммутации (МВК), установленного в блоке СТР. Базовый комплект предполагает наличие двух усилителей I программы работающих в горячем либо холодном резерве.

Передатчик радиоузла комплектуется устройством подключения передатчика (УПП) осуществляющим суммирование сигналов с выхода усилителя I программы и передатчика II и III программы.

Оборудование выходной коммутации и защиты осуществляет передачу сигнала с выхода УПП на распределительные фидеры и фидеры уличной звукофикации сети проводного вещания и производит контроль параметров и защиту фидеров.

1.6.2 Расположение в стойке

Таблица 4 – Рекомендуемое расположение блоков в стойке радиоузла

U	Передняя часть	Задняя часть	U
1	БПР2-ВФ-АВТ2-РТУ		1
2			2
3	УВЧ		3
4			4
5			5
6		Панель розеток	6
7	УМ1 основной		7
8			8
9	УМ1 резервный	Панель буферных резисторов	9
10			10
11			11
12			12
13	УМ1 оповещения		13
14		УППМ	14
15			15
16			16
17	Блок СТР	Шина заземления	17
18			18
19	ПГФ-12	Панель ввода фидеров	19

1.6.3 Внешние подводимые коммуникации

Для работы РТУ к нему необходимо подвести электропитание, обеспечивающее требуемую для работы РТУ мощность. Расчет сечения проводов и количество фаз электропитания, главным образом, определяется типом применяемых усилителей I программы вещания.

Так же для нормальной работы РТУ требуется обеспечить защитное заземление, удовлетворяющие требованиям «Правил устройства электроустановок».

Для их работы встроенных УКВ/ФМ приемников требуется установить и подключить антенну. Необходимо использовать антенны, работающие в УКВ/ФМ диапазоне (65-108 МГц), и антенный кабель с волновым сопротивлением 75 Ом. При установке РТУ в зоне не уверенного приема радиостанций, рекомендуется использовать усилители антенного сигнала на указанную полосу частот.

Для подключения местных источников программ и источников перехвата вещания рекомендуется применяться экранированный двухжильный кабель, обеспечивающий минимальное затухание сигнала.

Подключение РТУ к сети Ethernet осуществляется кабелем категории 5.

Подключение фидеров к РТУ может осуществляться как жестким, так и гибким кабелем. К оборудованию радиоузла фидера подключаются винтовым соединением при помощи входящих в состав РТУ монтажных колодок, расположенных на панели подключения фидеров.

1.6.4 Описание работы трехпрограммного РТУ

Структурно-функциональная схема трехпрограммного радиоузла без резерва УНЧ представлена на рисунке 3, с резервом усилителя I программы представлена на рисунке 4.

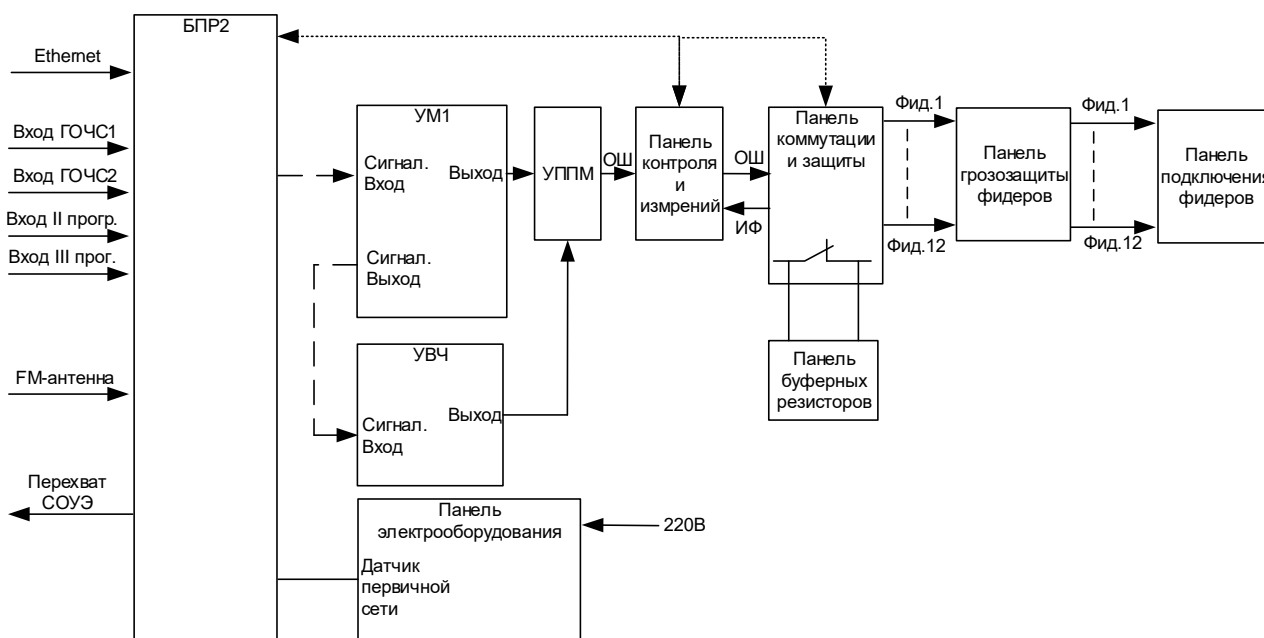


Рисунок 3 – Структурно-функциональная схема трехпрограммного радиоузла без резерва усилителя I программы. Второй провод фидеров и источников сигнала не показан. Пунктирной линией показаны кабели управления аппаратуры «ТП-Центр». Выход БПР2 может быть подан сначала на УВЧ, затем на УМ1

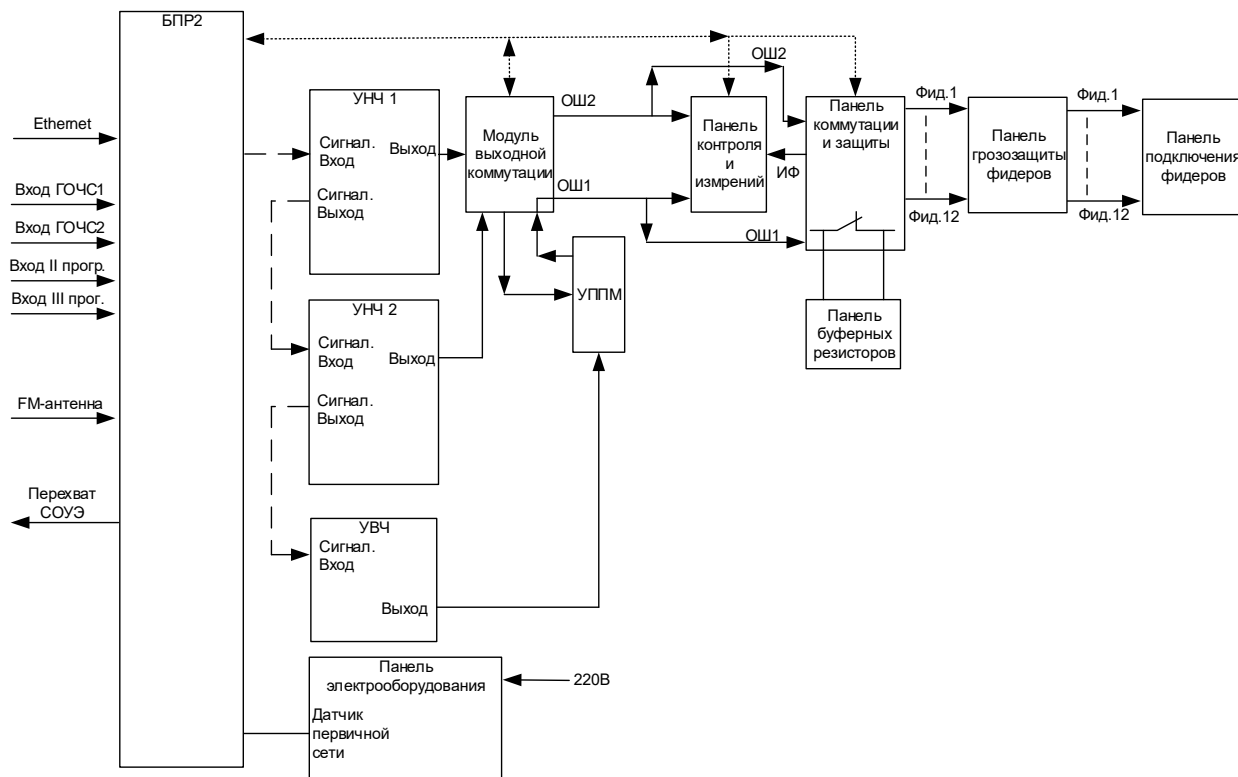


Рисунок 4 – Структурно-функциональная схема трехпрограммного РТУ с резервом УНЧ на базе БПР2. Второй провод фидеров и источников сигнала не

показан. Пунктирной линией показаны кабели управления аппаратуры «ТП-Центр». Выход БПР2 может быть подан сначала на УВЧ, затем на УМ1

Управляющим элементом трехпрограммного радиоузла является блок БПР2-ВФ. Он осуществляет общее управление РТУ и связь с АРМ «Тискада». Сигнал на УНЧ и УВЧ, управление ими осуществляется по интерфейсу ТПЦ-3, соответственно возможно применение только УНЧ и УВЧ аппаратуры ТП-Центр. Блок БПР2-ВФ в зависимости от исполнения может иметь 3 встроенных УКВ/ФМ-приемника, аналоговые входы для подключения местных источников программ, входы для подключения перехватывающей аппаратуры ГОЧС, выход для управления сторонними системами СОУЭ. Более подробно эти функции описаны в инструкции по эксплуатации БПР2-ВФ.

Сигнал I программы усиливается УМ1, после чего поступает на модуль МВК, где может быть скоммутирован на панель коммутации и защиты напрямую либо через модуль УППМ.

Сигналы II и III программ вещания формируются блоком БПР2- ВФ/0 и поступает на модуль УВЧ, который осуществляет усиление сигналов II и III программ вещания.

Усиленный сигнал II и III программ поступает на модуль УППМ.

Модуль УППМ осуществляет смешивание низкочастотного сигнала с выхода усилителя УМ1 с высокочастотным сигналом II и III программ с выхода УВЧ. Сигнал с выхода модуля УППМ физически проходит через модуль МВК и поступает в блок СТР.

На выходе модуля МВК в радиоузле с резервом УНЧ формируется сигнал двух ОШ радиоузла: первая ОШ трехпрограммная включающая сигналы с выхода одного из УМ1 и УВЧ, вторая однопрограммная формирующаяся сигналом второго УМ1. В зависимости от включенных реле модуля МВК любой из усилителей I программы может формировать сигнал первой программы на любой из ОШ. Для радиоузла без резерва УНЧ или с горячим резервом УНЧ сигналы ОШ1 и ОШ2 формируются жестко кабельной коммутацией, а модуль МВК заменяется на модуль силового ввода, который не содержит реле и является транзитным для сигнала с выхода УНЧ. Подробнее возможные схемы формирования сигнала ОШ без модуля МВК описаны в разделе 1.7.4.

С выхода МВК сигналы общих шин радиоузла, поступают на панель контроля и измерений и панель коммутации и защиты.

Панель контроля и измерений может включать в себя модуль измерителя параметров фидеров (КИУ) и модуль измерителя сопротивления изоляции и постороннего напряжения (МВСС) или только модуль КИУ.

Модуль КИУ производит измерение напряжения и тока ОШ и отдельных фидеров. Так же в модуле КИУ расположен измеритель индивидуальных параметров фидеров: сопротивления нагрузки фидера, сопротивления изоляции на землю отключенного от ОШ фидера и попадания на фидер постороннего

напряжения. В модуле МВСС расположены измерители постороннего напряжения на фидере и сопротивления изоляции фидера, производящие измерения без отключения фидера от ОШ. Если в состав панели контроля и измерений не входит модуль МВСС, то измерения сопротивления изоляции фидеров и наличия на них постороннего напряжения возможно только с отключением фидеров от ОШ РТУ.

Модуль МКЗФ панели коммутации и защиты осуществляет коммутацию фидеров к ОШ1, ОШ2 или к измерителю КИУ. В радиоузле без резерва УНЧ ОШ2 может не использоваться, а значит, подключенные к ней фидера будут отключены от любых источников сигнала. Помимо коммутации модуль осуществляет непрерывный контроль тока на фидерах и при превышении им установленного значения разрывает цепь обхода буферных резисторов, и фидер оказывается подключенным к источнику сигнала (ОШ) через сопротивление 100 Ом в каждом проводе. Это позволяет избежать перегрузки усилителя и передатчика и, как следствие, снижения уровня выходного напряжения всего узла.

С выхода модуля МКЗФ сигнал фидеров поступает на панель грозозащиты, где проходит через тумблеры ручного управления, позволяющие вручную отключить любой из фидеров от выхода МКЗФ или переключить его на клеммы ручного измерителя, расположенные в правой части панели.

К выходу панели грозозащиты подключается панель подключения фидеров, на которой осуществляется соединение кабелей фидеров, подходящих к радиоузлу, и оборудования радиоузла.

На панели электрооборудования размещены автоматы защиты, розетки подключения оборудования радиоузла и контактор контроля наличия первичного электропитания. Контакты контактора подключены к дискретному входу блока БПР1-СПВ.

1.6.5 Работа однопрограммных РТУ

Работа однопрограммных РТУ с резервом и без резерва УНЧ аналогична описанной в разделе 1.6.2. Различие заключается в отсутствии модулей УВЧ, УППМ и цепей, подключаемых к ним. Сигналы ОШ в этих вариантах РТУ формируются так же на модуле МВК непосредственно. Клеммы модуля МВК, к которым подключается вход модуля УППМ должны быть замкнуты с клеммами, к которым подключается выход модуля УППМ.

1.6.6 Перехват ГОЧС

Радиоузлы могут принимать команды «Перехват» от ГОЧС, передаваемые по сети Ethernet от ЦСПВ, или получаемые от местного оборудования ГОЧС.

По умолчанию, настройка выполнена таким образом, что на выходы РТУ будут поданы сигналы трех программ, будут включены УНЧ и УВЧ, все фидера, включая ФУЗ будут включены в работу.

Действия, выполняемые РТУ, при получении команд настраиваются через АРМ «Тискада» на странице «Оборудование ТП-Центр» и «Оборудование ПВ».

Ниже описана процедура настройки поведения трехпрограммного РТУ, в составе которого присутствует блок БПР2-ВФ-АВТ, при получении команды перехвата вещания по сети Ethernet. Для получения инструкций по настройке РТУ с блоками БПР2-ВФ других исполнений обратитесь в техническую поддержку.

Для настройки режима перехвата при поступлении команды перехвата по сети Ethernet в АРМ «Тискада» необходимо обладать правами администратора АРМ. В дереве объектов выберите объект, на котором нужно настроить перехват, и перейдите на вкладку «Оборудование «ТП-Центр»».

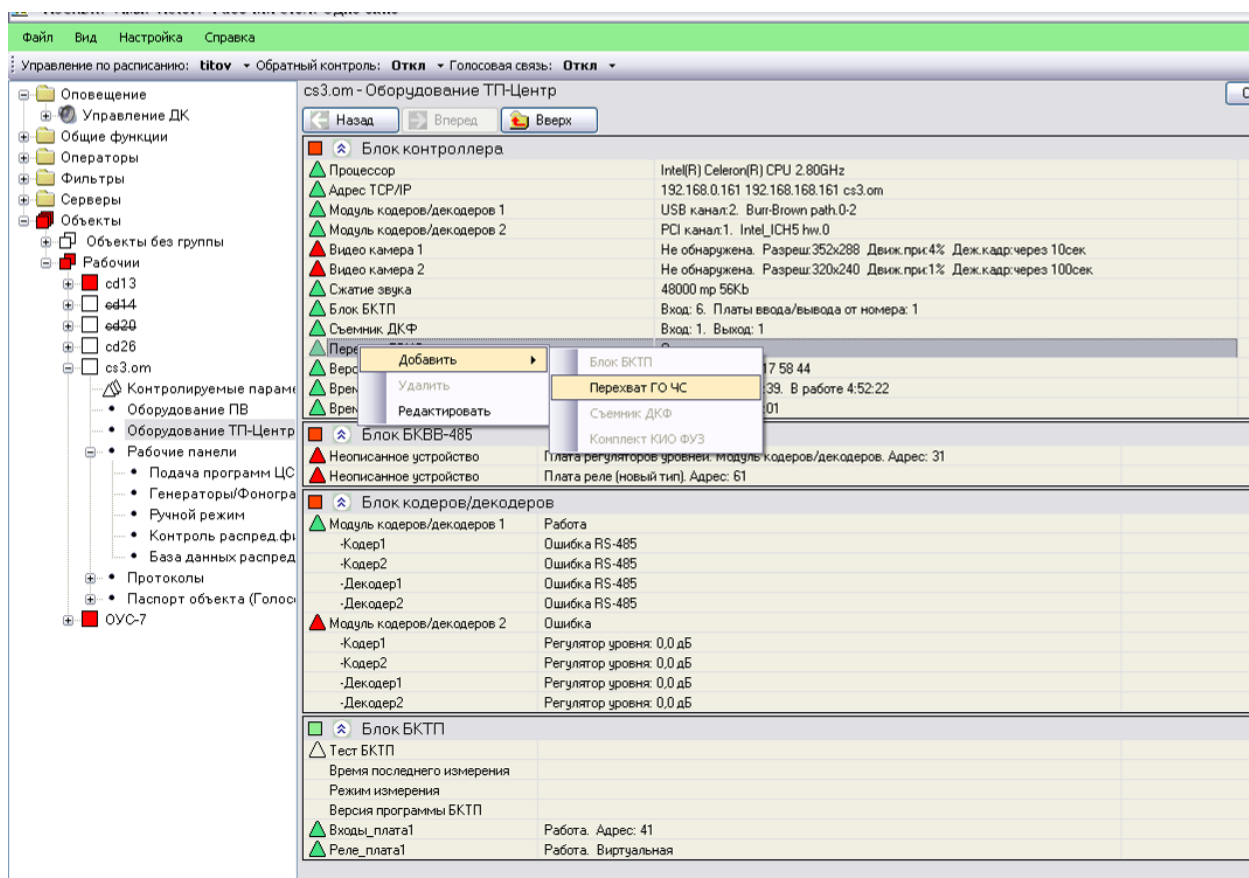


Рисунок 5 – Добавление пункта «Перехват ГО ЧС»

В разделе «Блок контроллера» в любом месте кликните правой кнопкой мыши, в появившемся окне выделите пункт «Добавить», а в нем «Перехват ГО ЧС», либо кликните правой кнопкой мыши по пункту «Перехват ГО ЧС» и выберите «Редактировать».

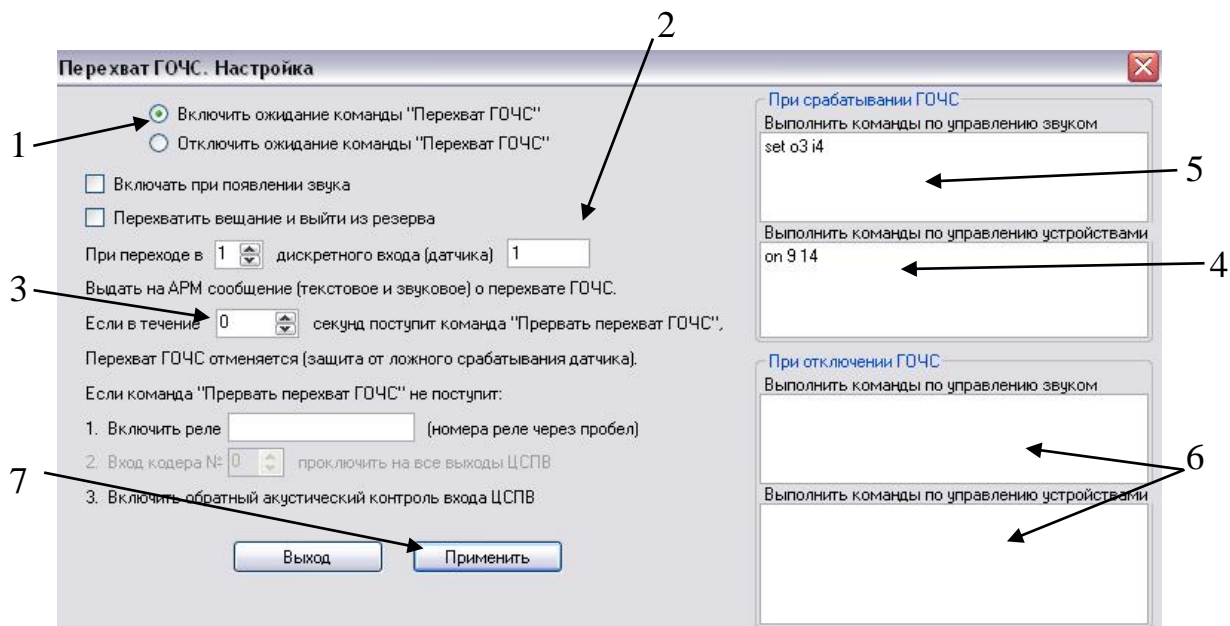


Рисунок 6 – Окно настройки перехвата ГОЧС

Далее произведите настройку работы блоков при поступлении сигнала включения перехвата ГОЧС.

1. В открывшемся окне укажите пункт «Включить ожидание команды «Перехват ГОЧС»»;
2. В поле «дискретного входа (датчика)» укажите 0.
3. Укажите интервал времени, в течение которого после поступления сигнала перехвата оператор может отключить режим оповещения;
4. Введите «on» и укажите через пробел номера реле, включаемых при поступлении сигнала перехвата ГОЧС. Это должны быть номера реле, включающих усилитель и передатчик. Например:

on 1 2

5. В этом окне следует ввести команды по подаче сигналов на выходы модуля кодеров/декодеров. Команда имеет следующий синтаксис:

set o[номер выхода] p[номер канала вещания]

Если сигнал оповещения поступает по четвертому каналу вещания, а УНЧ подключен к первому выходу кодера/декодера, то команда должна иметь следующий вид:

set o1 p4

Для трехпрограммного РТУ с резервом УНЧ строка в случае подачи сигнала ГОЧС по четвертому каналу вещания должна иметь вид:

set o1 p4;set o2 p4;set o3 p4;set o4 p4

Для трехпрограммного РТУ с резервом УНЧ строка в случае подачи сигнала ГОЧС с перехватом каналов вещания строка должна иметь вид:

```
set o1 p1;set o2 p1;set o3 p2;set o4 p3
```

6. При необходимости заполните окна команд для отключения режима перехвата. Команды, указанные здесь, будут выполнены при выходе РТУ из режима перехвата. В верхнем окне следует указать возврат на исходные источники вещания.

7. В нижнем окне можно указать реле, которые будут отключены после завершения режима перехвата, например:

```
off 1 2
```

8. Нажмите кнопку «Применить» для сохранения сделанных изменений.

В поле «Блок контроллера» появится пункт «Перехват ГОЧС», в котором будут кратко отражены все сделанные настройки.

▲ Сжатие звука	48000 мр 56Кб
▲ Блок БКТП	Вход: 6. Платы ввода/вывода от номера: 1
▲ Съёмник ДКФ	Вход: 1. Выход: 1
▲ Перехват ГОЧС	Датчик:1 Реле:1 2 Вход:2 Тайм-аут:10сек
▲ Версия программы кодека	0.48 Oct 23 2012 17:58:44
▲ Время запуска	14.11.2012 10:53:39. В работе 5:50:58
▲ Время тестирования	14.11.2012 16:44:37

Рисунок 7 – Добавленный пункт «Перехват ГОЧС»

В дальнейшем сделанные настройки можно при необходимости изменить. Для этого выберите в разделе «Блок контроллера» пункт «Перехват ГОЧС», кликните по нему правой кнопкой мыши и в появившемся окне выберите пункт «Редактировать».

1.6.7 Конструктивное исполнение

Блоки и модули радиоузла монтируются в шкафу конструктива 19". Модули МВК, МКФЗ, КИУ, МВСС аппаратуры «ТП-Центр» устанавливаются в несущий конструктив, высотой 3U, закрепляемый в конструктиве шкафа. Объединенные общим конструктивом эти модули представляют блок СТР.

Блок БПР2-ВФ и панель грозозащиты выполнены в виде моноблоков конструктива 19" высотой 1U.

Панель буферных резисторов представляет собой монтажный кронштейн конструктива 19" с вертикально установленными на нем резисторами мощностью 50Вт. Панель занимает высоту 3U.

Панель ввода фидеров выполнена в виде монтажного кронштейна конструктива 19" высотой 1U с закрепленными на нем клеммными колодками.

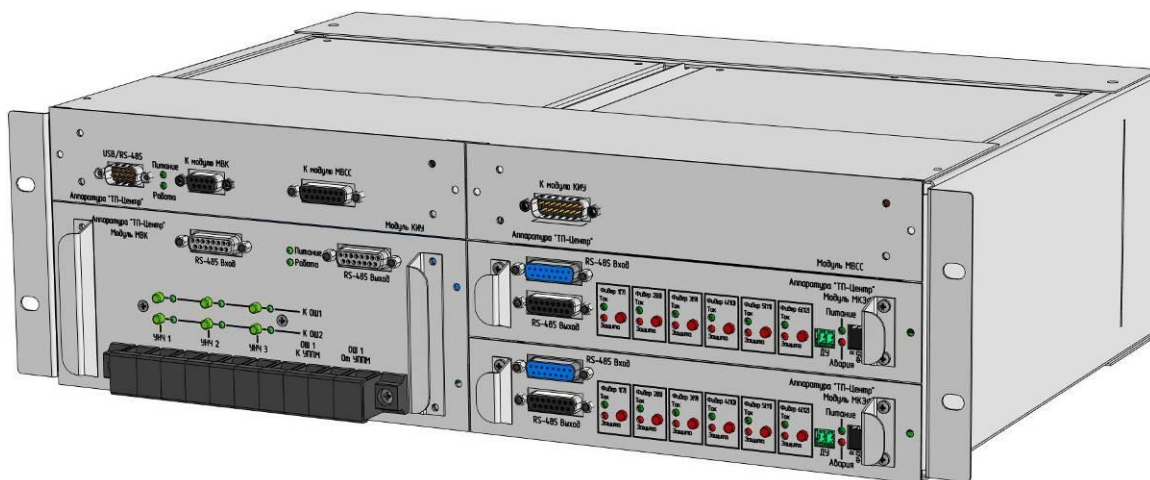


Рисунок 8 – Блок СТР с модулем МКВ 3х2

При поставке комплекта радиоузла без монтажного шкафа, оборудование может быть установлено в любой стандартный шкаф 19” конструктива высотой не менее 19U и глубиной от 600мм.

Внутри шкафа блоки и модули радиоузла соединяются кабелями с разъёмными или клеммными соединениями, входящими в комплект поставки.

Антенна для FM-приемников монтируется в месте, обеспечивающем наилучший прием выбранных радиостанций, в соответствии с документацией на нее.

1.7 ОПИСАНИЕ И РАБОТА СОСТАВНЫХ ЧАСТЕЙ РАДИОУЗЛА

1.7.1 Блоки БПР2-ВФ, УМ1, УВЧ

Сведения о работе и технических характеристиках блоков БПР2-ВФ, УМ1, модуля УВЧ приведены в соответствующих технических описаниях.

1.7.2 Электрооборудование радиоузла

Поставляемая в комплекте радиоузла панель электрооборудования может быть изменена или удалена из состава радиоузла по требованию заказчика при заказе радиоузла. Типовая схема электрооборудования приведена на рисунке 9.

В состав панели электрооборудования входит вводной автомат, УЗО, контактор контроля наличия первичной сети 220В и розетки для подключения оборудования радиоузла. Количество розеток зависит от конкретного исполнения РТУ.

Вводные автоматы обеспечивают защиту от короткого замыкания в электросети радиоузла. УЗО с настройкой тока утечки 30МА защищает персонал при проведении работы на радиоузле, если электрооборудование не было отключено.

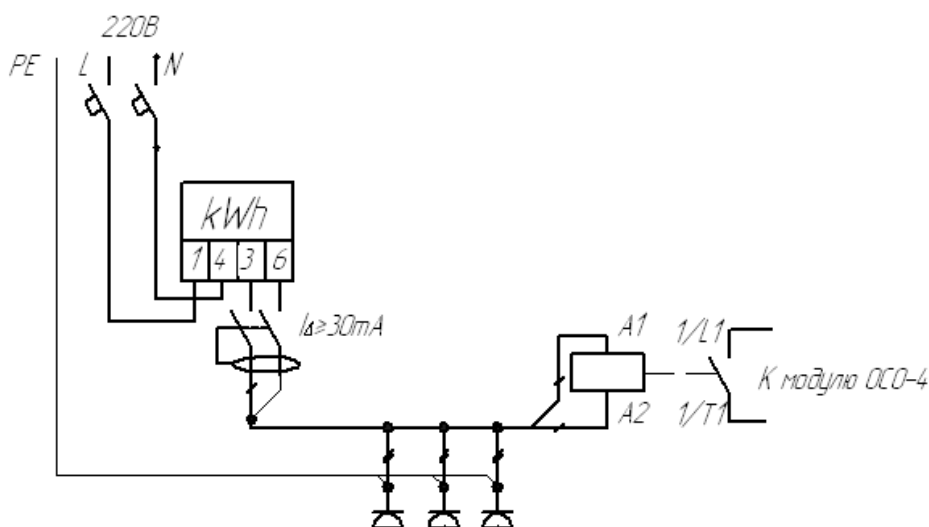


Рисунок 9 – Схема электрооборудования радиоузла

Контактор, установленный на рейке электрооборудования, является датчиком наличия питающей сети 220В. Его обмотка постоянно включена в сеть, а нормально-разомкнутые контакты подключены к дискретному входу блока БПР2-ВФ.

Конструктивно панель электрооборудования представляет собой блок конструктива 19”, высотой 3U. В ней на дин-рейке установлены компоненты электрооборудования.

1.7.3 Модуль выходной коммутации

Модуль выходной коммутации устанавливается в несущий конструктив блока СТР и предназначен для коммутации выходов УНЧ РТУ на ОШ1 или ОШ2 РТУ. Модуль выпускается в двух исполнениях:

- исп. 1. Коммутация двух выходов УНЧ на две ОШ РТУ
- исп. 2. Коммутация трех выходов УНЧ на две ОШ РТУ

Одновременно к одной общей шине может быть подключен только один выход УНЧ. Для подключения к этой ОШ выхода другого УНЧ, необходимо сначала отключить подключенный к ней выход УНЧ нажатием соответствующей кнопки.

Какой именно УНЧ подключен к каждой из ОШ индицируется светодиодами рядом с кнопками управления коммутацией выходов УНЧ.

Для однопрограммных РТУ клеммы входа УППМ должны быть замкнуты переключателями на клеммы выхода УППМ. Сечение кабеля переключки должно соответствовать максимальному току ОШ.

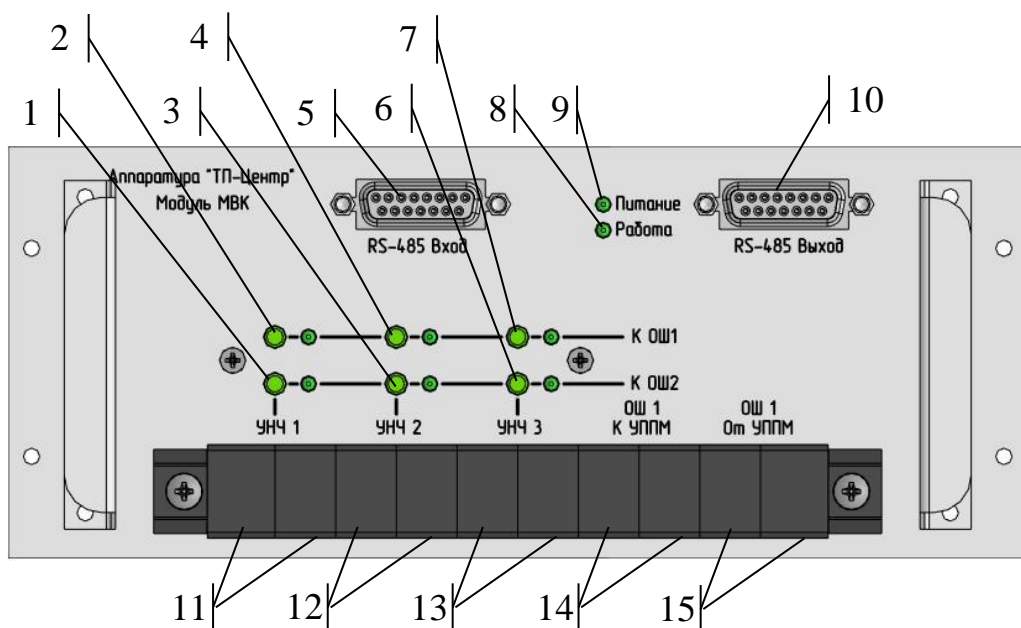


Рисунок 10 – Передняя панель модуля MBK

- 1 – кнопка подключения выхода УНЧ1 к ОШ2
- 2 – кнопка подключения выхода УНЧ1 к ОШ1
- 3 – кнопка подключения выхода УНЧ2 к ОШ2
- 4 – кнопка подключения выхода УНЧ2 к ОШ1
- 5 – разъем подключения кабеля к модулю КИУ
- 6 – кнопка подключения выхода УНЧ3 к ОШ2
- 7 – кнопка подключения выхода УНЧ3 к ОШ1
- 8 – индикатор «Работа». Светится при нормальной работе модуля
- 9 – индикатор питания модуля
- 10 – разъем подключения кабеля к модулю МКЗФ
- 11 – клеммы подключения выхода УНЧ 1
- 12 – клеммы подключения выхода УНЧ 2
- 13 – клеммы подключения выхода УНЧ 3
- 14 – клеммы подключения входа УППМ
- 15 – клеммы подключения выхода УППМ

1.7.4 Заглушка модуля MBK

При поставке РТУ без модуля MBK, вместо него устанавливается заглушка, осуществляющая коммутацию выходов УНЧ и ОШ непосредственно к внутренним цепям ОШ1 и ОШ2 блока СТР. Типовые схемы заглушек приведены ниже.

По требованию заказчика могут быть изготовлены другие варианты заглушек MBK.

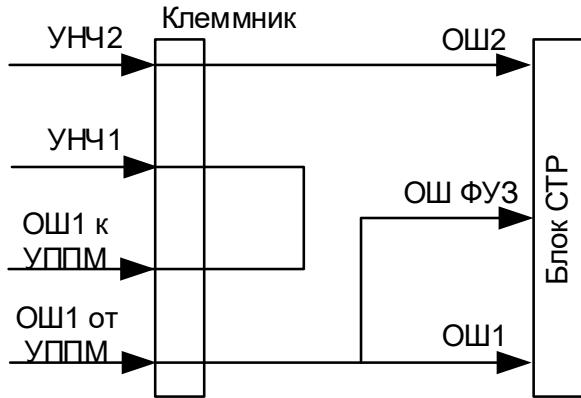


Рисунок 11 – Структурная схема заглушки модуля МВК с резервом УНЧ. Переход на резервный УНЧ осуществляется переключением фидеров к ОШ2.

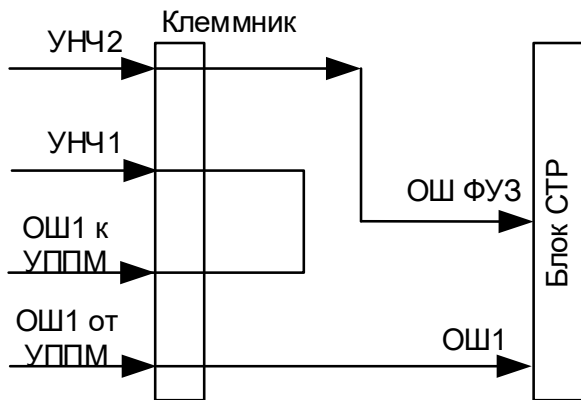


Рисунок 12 – Структурная схема заглушки модуля МВК без резерва УНЧ с отдельным УНЧ для ФУЗ

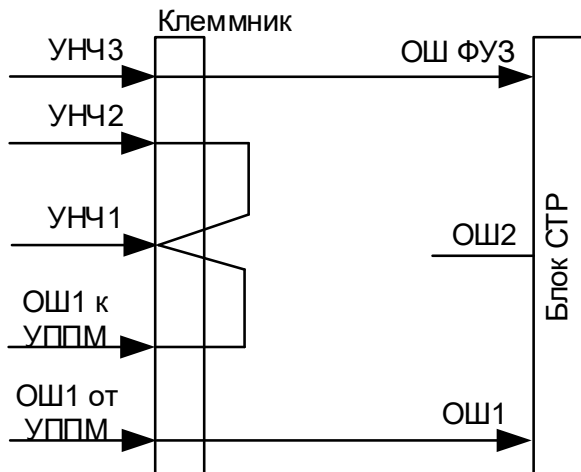


Рисунок 13 – Структурная схема заглушки модуля МВК с горячим резервом УНЧ с отдельным УНЧ для ФУЗ. Выходы УНЧ1 и УНЧ2 включены последовательно. Провода А и Б ОШ2 замкнуты между собой

1.7.5 Панель контроля и измерений ПКИ-3-15

ПКИ-3-15 предназначена для измерения сопротивления нагрузки в диапазоне частот I, II и III программ, сопротивления изоляции фидеров и ОШ относительно земли, постороннего напряжения частотой 50Гц на ОШ радиоузла и отдельных фидерах.

Конструктивно панель контроля и измерений выполнена в виде модулей КИУ и МВСС установленных в конструктив блока СТР. Соединение модулей с оборудованием радиоузла выполнено через разъемные соединения на разъемах РП-10-15 и DSub. Структурная схема панели приведена на рисунке 14.

Питание модулей поступает от блоков питания, установленных в задней части блока СТР.

В обычном режиме измеритель модуля КИУ производит измерение сопротивления ОШ на частотах I, II, III программ вещания, уровней I, II, III программ вещания, сопротивления изоляции ОШ относительно земли на постоянном токе, наличия постороннего потенциала на ОШ. Данные передаются на блок БПР1-СПВ и далее в АРМ «Тискада».

В режиме измерения параметров фидеров к модулю КИУ, транзитом через модуль МВСС подключаются по очереди все фидера радиоузла и производятся аналогичные для ОШ измерения. Исключения составляет то, что параметры сопротивления изоляции и постороннего потенциала производит измеритель модуля МВСС. Измерение сопротивления изоляции производится на частоте 15Гц, одновременно вводимой в оба провода фидера. Это позволяет проводить измерение без отключения звука на фидере.

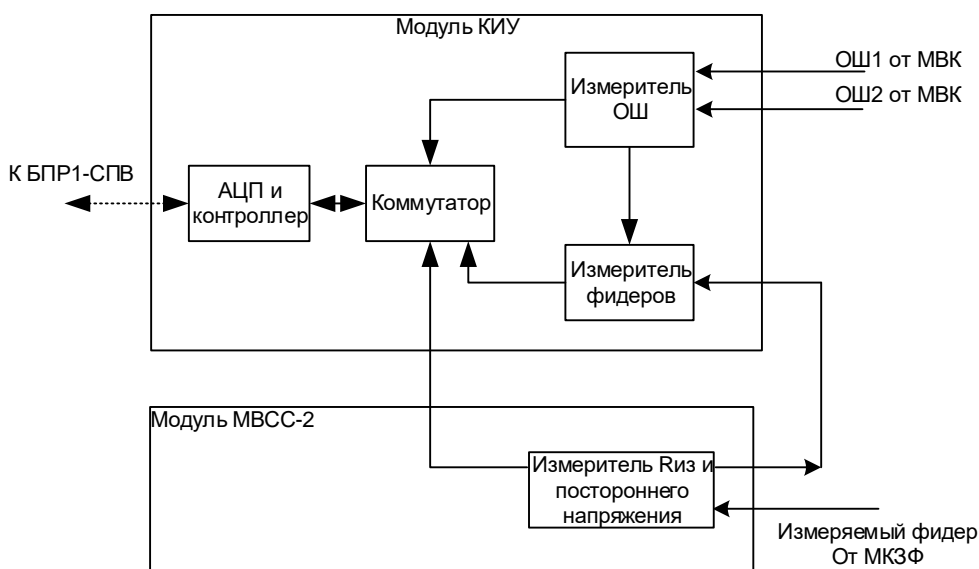


Рисунок 14 – Структурная схема панели контроля и измерений

В период проведения измерений параметров фидеров, сопротивление ОШ на частотах I, II, III программ вещания не производится, остальные параметры ОШ измеряются непрерывно.

Для увеличения точности измерения сопротивления изоляции фидеров предусмотрен режим измерения на постоянном токе через измеритель расположенный в КИУ. Данный режим запускается вручную через АРМ «Тискада». Во время измерения звук с измеряемого фидера снимается.

Вид передней панели контроля и измерений приведен на рисунке 15.

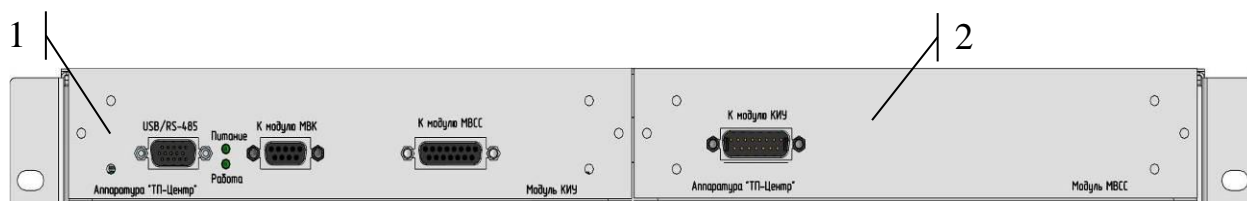


Рисунок 15 – Передняя панель панели контроля и измерений

1 – модуль КИУ

2 – модуль MBCC

Внешний вид передней панели модуля КИУ представлен на рисунке 16.

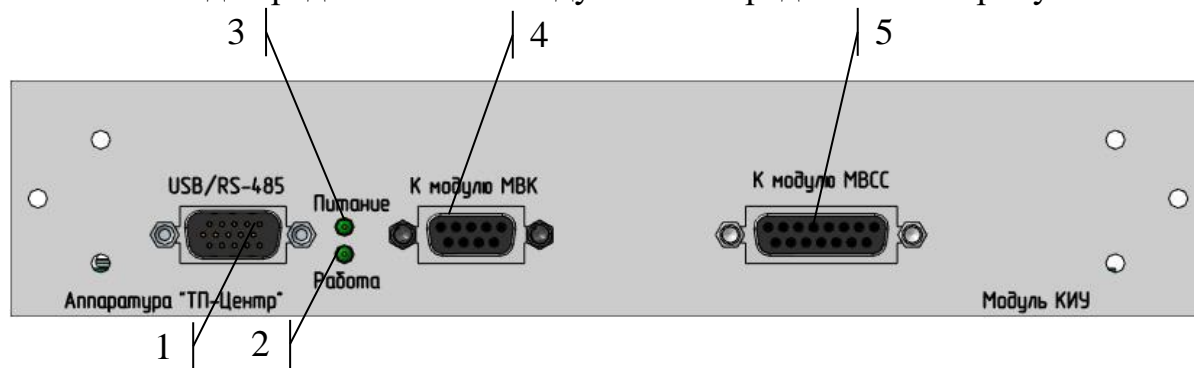


Рисунок 16 – Передняя панель модуля КИУ

1 – разъем подключения к блоку БПР1-СПВ

2 – светодиод «Работа». Свечение светодиода индицирует исправность внутреннего контроллера модуля

3 – светодиод «Питание». Свечение светодиода индицирует поступление питания от блока СТР.

4 – разъем подключения модуля MBK и следующих за ним модулей МКЗФ.

5 – разъем подключения модуля MBCC-2

Внешний вид передней панели модуля MBCC-2 приведен на рисунке.



Рисунок 17 – Передняя панель модуля МВСС-2

1 – разъем подключения к модулю КИУ

Модули соединяются между собой межблочным кабелем, входящим в комплект поставки.

1.7.6 Панель контроля и измерений ПКИ-1

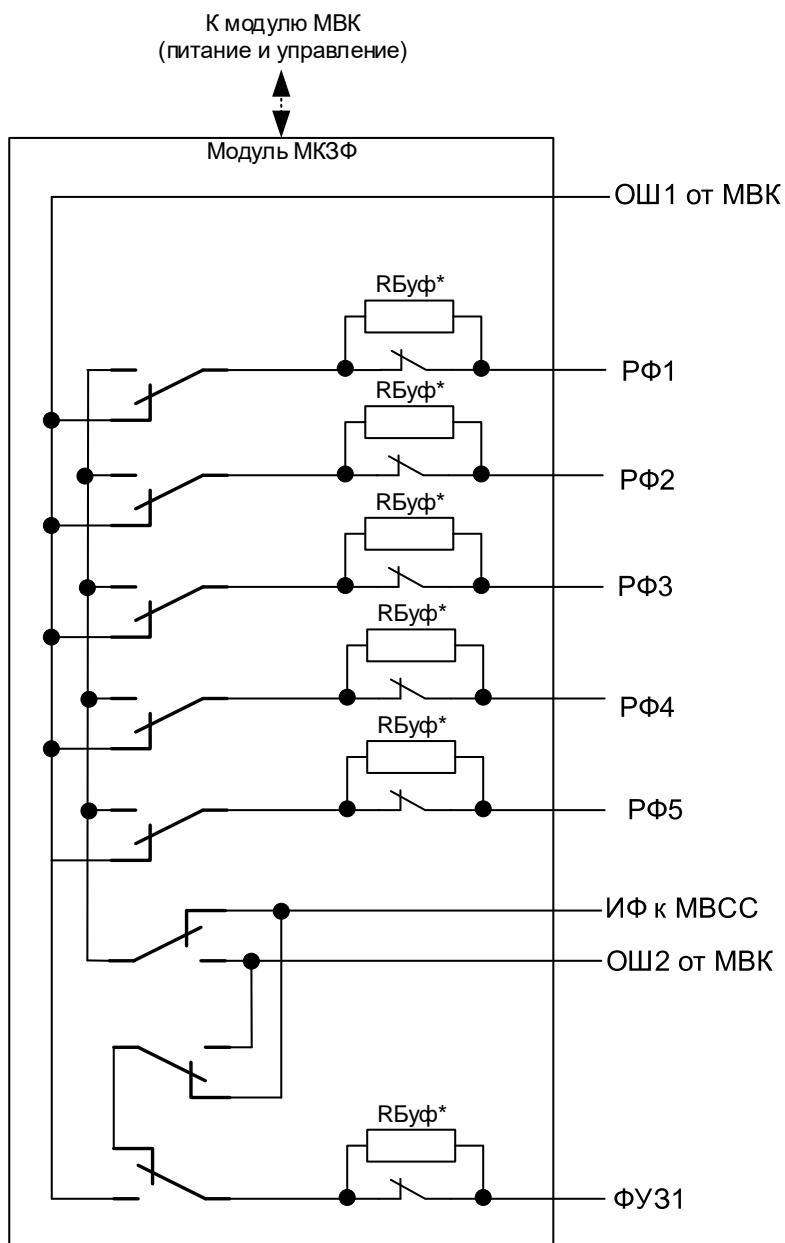
ПКИ-1 предназначена для измерения сопротивления нагрузки в диапазоне частот I программы, сопротивления изоляции фидера относительно земли при отключенном звуке и сопротивления изоляции ОШ без снятия звука, постороннего напряжения частотой 50Гц на ОШ радиоузла и отдельных фидерах.

Конструктивно панель контроля и измерений выполнена в виде модуля КИУ, установленного в конструктиве блока СТР. Соединение панели с оборудованием радиоузла выполнено через разъемные соединения на разъемах РП-10-15 и DSub.

Структурная схема и внешний вид ПКИ-1 аналогичен ПКИ-3-15 с учетом отсутствия в ней модуля МВСС. Измеряемый фидер в данном случае подключается напрямую к модулю КИУ.

1.7.7 Панель коммутации и защиты, панель буферных резисторов

Структурная схема панели приведена на рисунке 18.



*Резисторы Rбуф установлены на панели резисторов

Рисунок 18 – Структурная модуля МКЗФ

Панель коммутации и защиты производит коммутацию фидеров к ОШ радиоузла, измерителю параметров фидеров (КИУ) или их отключение. Так же она совместно с панелью буферных резисторов обеспечивает защиту фидеров от превышения тока.

Панель, состоящая из двух модулей МКЗФ, предназначена для обслуживания 12 фидеров, 2 из которых, шестой и двенадцатый, могут выполнять функции ФУЗ. При обслуживании РТУ 6 фидеров, в состав панели входит один модуль МКЗФ, функции ФУЗ может выполнять один фидер, шестой.

Панель буферных резисторов выпускается в двух модификациях: на 6 и 12 фидеров. Если РТУ обслуживает большее количество фидеров, на каждые 6 или 12 фидеров добавляется панель буферных резисторов.

Конструктивно панель коммутации и защиты выполнена в виде модулей МКЗФ установленных в конструктиве блока СТР. Соединение панели с оборудованием радиоузла выполнено через разъемные соединения на разъемах РП-10-15 и DSub.

В нормальном состоянии РФ подключены к ОШ1 радиоузла. Их можно переключить на реле дополнительной коммутации, которое подключает группу фидеров к КИУ или ОШ2 (отключает фидер из работы для РТУ без резерва УНЧ).

Шестой фидер может быть использован как ФУЗ и имеет полностью независимую коммутацию. Он может быть подключен к одному из трех источников сигнала: ОШ1, ОШ2 (отключен из работы для РТУ без резерва УНЧ), КИУ.

Более подробное описание работы панели коммутации и защиты приведено в разделе 1.6.2.

Вид передней панели модуля МКЗФ приведен на рисунке 19.

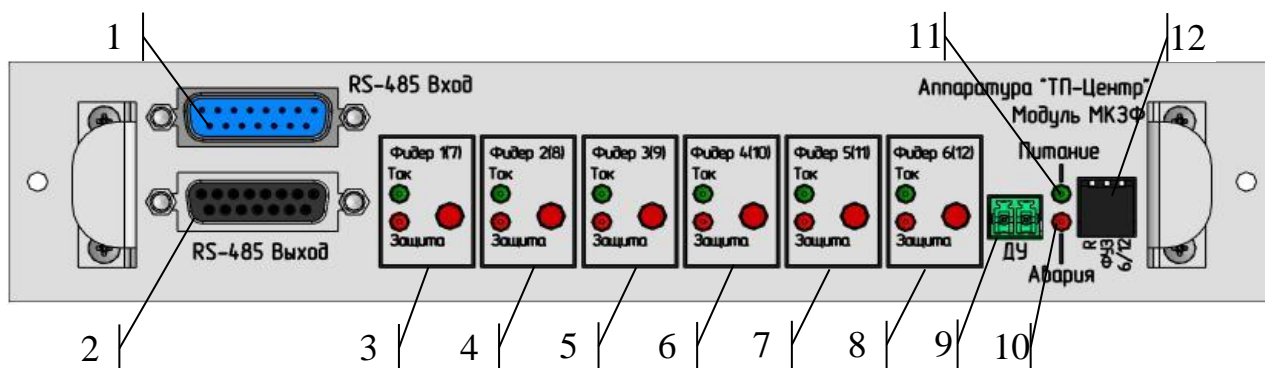


Рисунок 19 – Передняя панель панели коммутации и защиты

1 – разъем DB-15F для подключения кабеля питания и управления от модуля МКЗФ

2 – разъем DB-15F для подключения кабеля питания и управления к следующему модулю МКЗФ

3 – элементы индикации и управления защитой первого (седьмого)* фидера

4 – элементы индикации и управления защитой второго (восьмого)* фидера

5 – элементы индикации и управления защитой третьего (девятого)* фидера

6 – элементы индикации и управления защитой четвертого (десятого)* фидера

7 – элементы индикации и управления защитой пятого (одиннадцатого)* фидера

8 – элементы индикации и управления защитой шестого (двенадцатого)* фидера

9 – клеммник дискретного входа принудительного включения в работу всех фидеров

10 – индикатор аварийного состояния модуля

11 – индикатор питания модуля

12 – переключатели режимов работы модуля

* в скобках указаны номера фидеров при обслуживании модулем фидеров 7-12

Элементы индикации и управления для каждого фидера представляют два индикатора: наличия тока на фидере и включения защиты; и кнопка управления включением/отключением защиты фидера. Светодиоды индикации включаются при протекании на фидере тока более 30мА.

Пороги срабатывания защиты устанавливаются дистанционно через АРМ «Тискада». Заводскими установками для РТУ мощностью 600Вт являются: номинальный ток фидера 1А, ток короткого замыкания фидера 2А. Это значит, что при протекании по фидеру тока до 1А защита не будет включена, при протекании тока от 1А до 2А защита включится через какое-то время обратно пропорциональное превышению тока выше значения 1А, при протекании тока более 2А защита включится немедленно.

Переключатели работы включают в себя: переключатель нагрузки порта управления (“R”), переключатель режима работы шестого (двенадцатого) фидера ФУЗ или РФ (“ФУЗ”), переключатель номеров обслуживаемых фидеров: с 1 по 6 или с 7 по 12 (“6/12”).

Для МКЗФ, установленного в среднее место корзины блока СТР, переключатели нагрузки порта (“R”) и номеров обслуживаемых фидеров (“6/12”) должны быть отключены: находиться в верхнем положении.

Для МКЗФ, установленного в нижнее место корзины блока СТР, переключатели нагрузки порта (“R”) и номеров обслуживаемых фидеров (“6/12”) должны быть включены: находиться в нижнем положении.

Если шестой (двенадцатый) фидер предполагается использовать как ФУЗ, то переключатель «ФУЗ» на первом (втором) модуле МКЗФ должен быть отключен: находиться в верхнем положении. При использовании этих фидеров как РФ, переключатель «ФУЗ» на соответствующем модуле МКЗФ должен быть включен: находиться в нижнем положении.

1.7.8 Панель грозозащиты фидеров

Панель грозозащиты фидеров (ПГФ) обеспечивает защиту оборудования радиоузла от наведенного на фидеры напряжения.

Внутри корпуса панели установлены 6 модулей защиты, по 1 каждые 2 фидера, на которых смонтированы схемы защиты на основе газовых разрядников и варисторов.

Внимание! При работе радиоузла с воздушными линиями, их подключение должно осуществляться через грозозащиту I и II типа на выходе линий из узла вещания. Защита должна обеспечивать напряжение на линии не более 1000 В относительно земли.

Внешний вид панели грозозащиты приведен ниже.

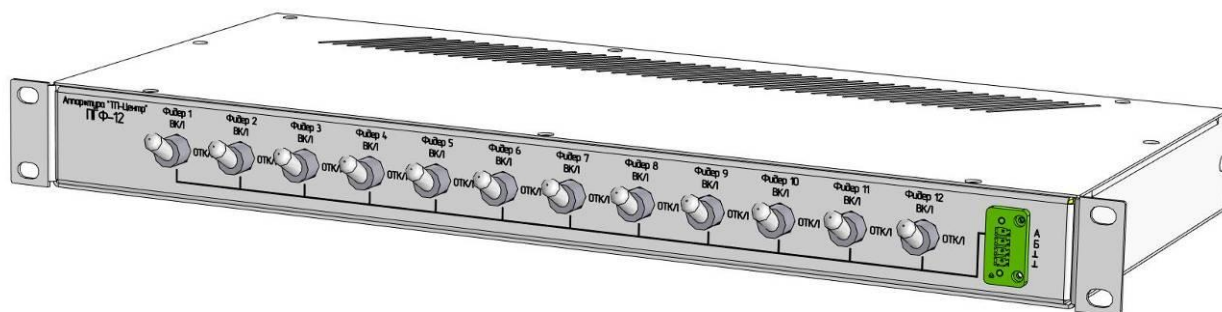


Рисунок 20 – Панель грозозащиты

На передней панели ПГФ расположены тумблеры ручного отключения фидеров. Они позволяют отключить фидер от оборудования РТУ или подключить его к клеммникам, расположенным в правой части передней панели. К клеммникам может быть подключен ручной измеритель параметров фидеров или другое оборудование. Максимальный ток через клеммники 4А.

Номера фидеров, управляемых каждым тумблером обозначены над тумблерами.

На задней панели ПГФ расположены разъемы подключения кабелей от блока СТР и панели подключения фидеров, а также болты заземления.

Обратите внимание, что блок грозозащиты имеет 2 болта заземления: один для защитного заземления корпуса, второй для заземления защитных цепей. Каждый из болтов должен быть подключен отдельным проводом на контур заземления.

1.7.9 Панель ввода фидеров

Панель ввода фидеров предназначена для стыковки проводов фидеров с оборудованием радиоузла. Она представляет собой рейку 19” конструктива с установленными на ней клеммниками. С одной стороны к клеммникам подключен кабель, идущий к панели грозозащиты фидеров, с другой подключаются провода фидеров.

Панель ввода фидеров выпускается в двух модификациях: на 6 и 12 фидеров. Если РТУ обслуживает большее количество фидеров, на каждые 6 или 12 фидеров добавляется дополнительная панель ввода фидеров.

2. ИСПОЛЬЗОВАНИЕ ПО НАЗНАЧЕНИЮ

2.1 МЕСТНОЕ УПРАВЛЕНИЕ

Основное управление радиоузлом производится удаленно через АРМ «Тискада».

Местное ручное управление может потребоваться при пуско-наладочных работах, а также при поиске неисправностей радиоузла.

Местно можно произвести изменение некоторых параметров радиоузла и провести управление силовой коммутацией.

Элементами местного управления являются:

на блоке БПР2-ВФ – модуль ПКУ-2 (не входит в обязательный комплект поставки);

на блоке СТР – кнопки управления токовой защитой фидеров МКЗФ и кнопки управления коммутаций выходов усилителей МВК;

на панели грозозащиты – тумблеры ручного отключения фидеров.

С помощью модуля ПКУ производится настройка блока БПР2-ВФ и контроль части параметров радиоузла.

Подробное описание меню управления и контроля модуля ПКУ приведено в документе Т21.429.103 «Пульты контроля и управления ПКУ-2 и ПКУ-4».

Элементы управления панели коммутации и защиты описаны в разделе 1.7.6.

2.2 УПРАВЛЕНИЕ ЧЕРЕЗ АРМ «ТИСКАДА»

Основное управление радиоузлом осуществляется через АРМ «Тискада». Перед началом работы с АРМ рекомендуется ознакомиться с руководством пользователя.

Основной страницей управления радиоузлом является страница «Оборудование ПВ» на объекте блока БПР2-ВФ. Ее вид для РТУ с резервом УНЧ представлен на рисунке 21.

Элементы управления разделены на группы, в соответствии со своими функциями.

В правой части собраны элементы управления включением УМ1 и УВЧ и управления МВК, подключения выходов УМ1 к ОШ1 и ОШ2.

В средней части страницы расположены элементы управления подачей программ. В данном случае для двухпрограммного РТУ. С их помощью можно подать на входы УМ1 и УВЧ сигнал программ вещания, транслируемых по сети Ethernet от ЦСПВ, либо сигнал с выходов FM-приемников.

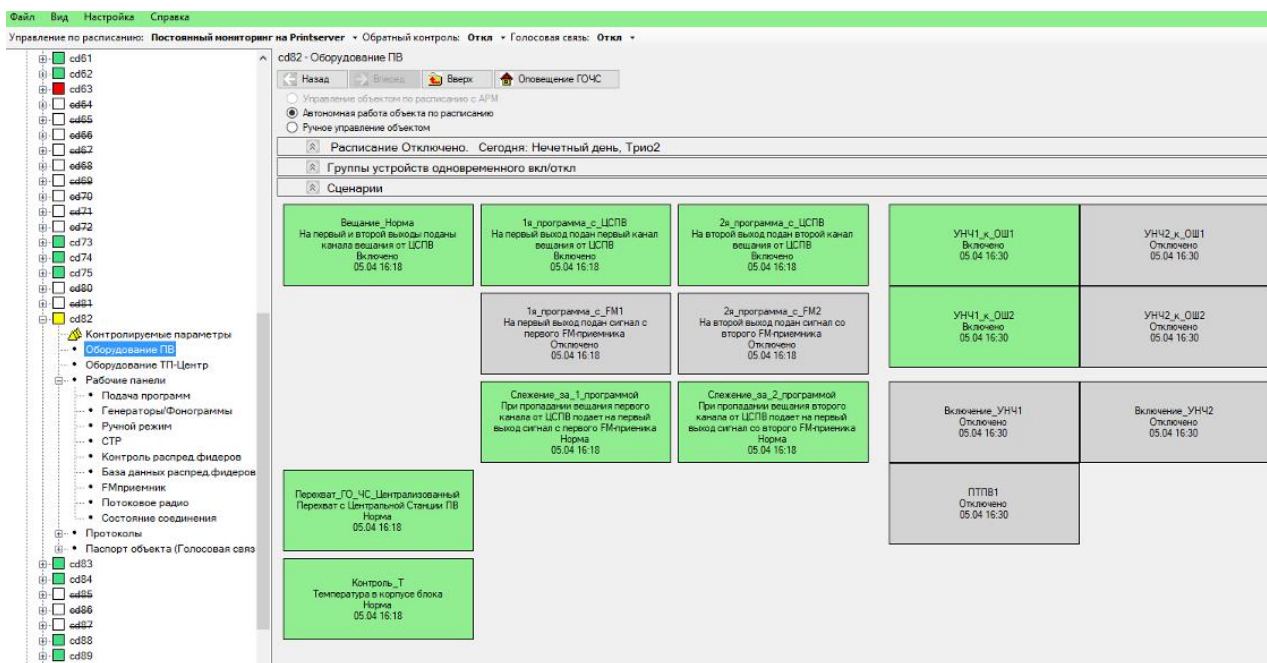


Рисунок 21 – Страница «Оборудование ПВ» РТУ без резерва УНЧ

В штатном режиме работы активны элементы подачи программ вещания от ЦСПВ на УМ1 и УВЧ, включения одного или двух УМ1 и УВЧ и, как минимум, один элемент подключения выхода УНЧ к ОШ.

В левой части страницы расположены индикационные элементы нормального состояния вещания, перехвата ГОЧС, температуры в корпусе БПР2-ВФ.

Не индикационные элементы могут быть включены или выключены из выпадающего меню левой кнопки мыши.

На странице «Подача программ» (Рисунок 22) отображаются текущие уровни входов и выходов модуля кодеров/декодеров и модуля КИУ.

На первый выход подается сигнал, подаваемый на входы УМ1, второй выход – на разъем перехвата СОУЭ. Третий и четвертый выходы соответствуют сигналам второй и третьей программ вещания, подаваемым на УВЧ.

Первые два входа отображают сигнал обратного контроля тока и напряжения с выходов УМ1.

Третий и четвертый выходы соответствуют сигналам обратного контроля с КИУ.

Для отображения уровней сигналов на выходах ФМ-приемников блока БПР1-СПВ, кликните левой кнопкой мыши по строке «1-й вход» в блоке «Входы обратного контроля», будут отображены входы с 5 по 8. К входам 5-7 подключены выходы ФМ-приемников (Рисунок 23). Установкой флагов напротив импульсметров входов можно прослушать сигнал, поступающий на них.

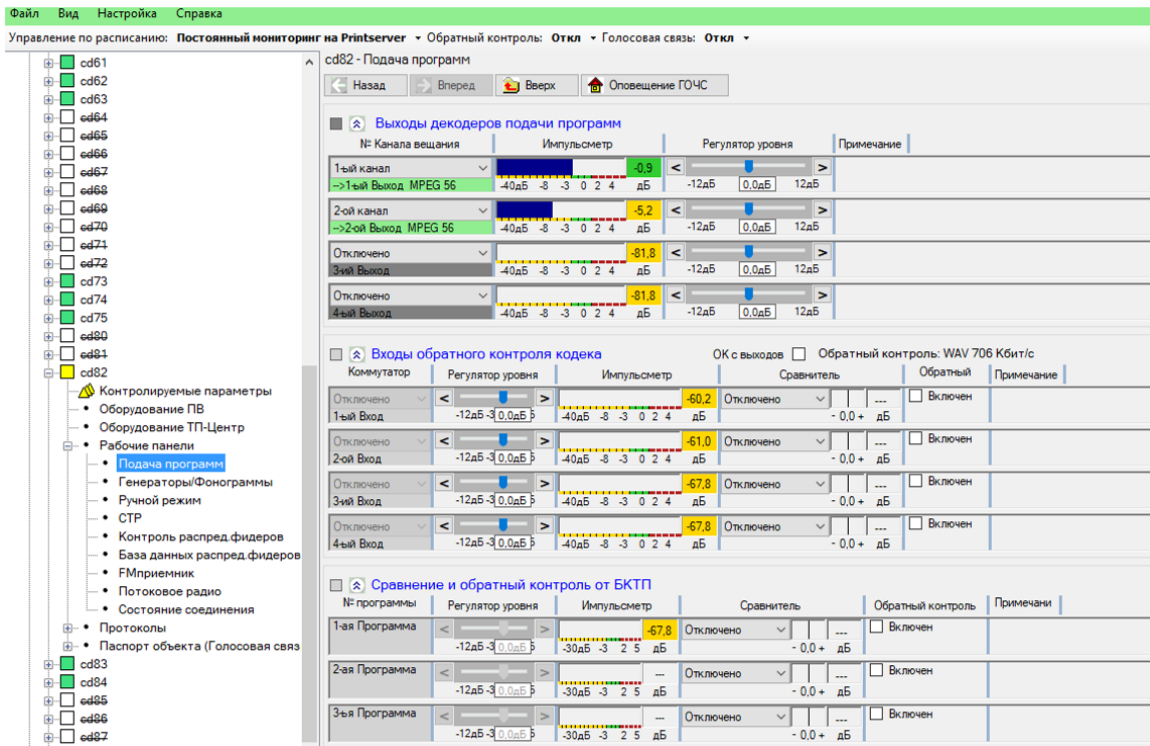


Рисунок 22 – Страница «Поддача программ»

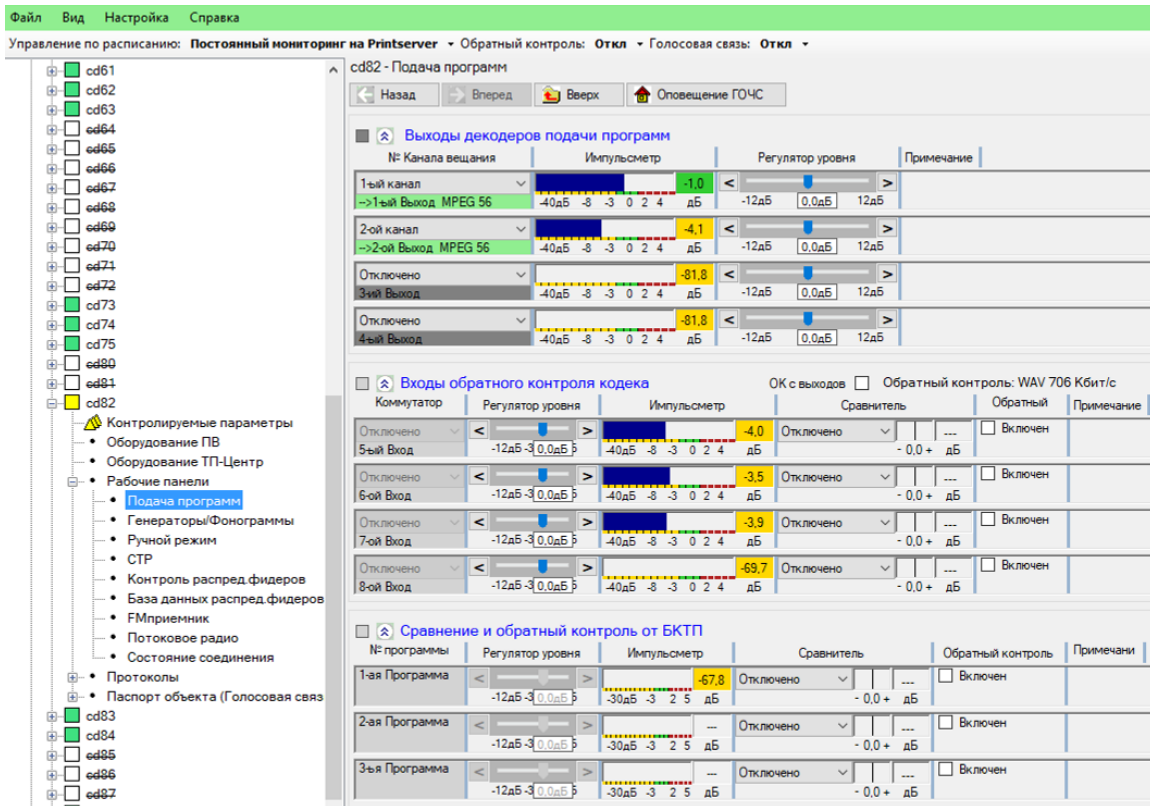


Рисунок 23 – Отображение уровней на входах, подключенных к выходам FM-приемников

В блоке «Сравнение и обратный контроль от БКТП» установкой флагов в столбце «Обратный контроль» можно прослушать сигнал обратного контроля по I, II, III программам с ОШ1 РТУ. Импульсметры второй и третьей программы становятся активными при установке в соответствующей строке флага обратного контроля.

Остальные страницы в дереве объектов стандартные и описаны в руководстве пользователя АРМ «Тискада».

3. ТРАНСПОРТИРОВАНИЕ И ХРАНЕНИЕ

Транспортирование блоков аппаратуры «ТП-Центр» может производиться только в закрытом транспорте (железнодорожных вагонах, контейнерах, закрытых автомашинах, трюмах и т.д.) в условиях, предусмотренных группой 2 (С) ГОСТ 15150-69 при температуре окружающего воздуха от -50 до $+50$ °С.

При транспортировании должна быть исключена возможность смещения и соударения упаковок.

При погрузке и разгрузке должны выполняться указания, нанесенные в виде надписей, знаков и маркировки.

Блоки аппаратуры должны храниться в складских помещениях, защищающих изделия от воздействия атмосферных осадков, на стеллажах или в штатной упаковке при отсутствии в воздухе паров кислот, щелочей и других примесей.

Допускается хранение блоков в штатной упаковке в неотапливаемых складских помещениях без утепления в районах с умеренным и холодным климатом (группа 4 (Ж2) ГОСТ15150-69).

Перед отправкой аппаратуры изготовителю, необходимо упаковать блоки:

- блоки, подлежащие упаковке, должны быть чистыми, все винты крепления модулей и соединителей должны быть затянуты;
- блоки, подготовленные к упаковке, обертываются пергаментом или полиэтиленовой пленкой и помещаются в тарный ящик;
- между стенками тарного ящика и блоком, а также между блоками, помещают подушки из гофрированного картона или пенопласта. Особое внимание следует обратить на выступающие органы управления и соединители с целью обеспечения их сохранности.

Упаковка должна исключать перемещение блоков внутри тарного ящика.

4. ТЕХНИЧЕСКАЯ ПОДДЕРЖКА

Наши телефоны:

(381-2) 77-07-02, 67-60-77.

E-mail:

support@temas.ru

По всем возникающим у Вас вопросам подключения и эксплуатации аппаратуры «ТП-Центр» обращайтесь за помощью по указанным телефонам, электронной почте.